

**ZESZYTY NAUKOWE NR 5(77)
AKADEMII MORSKIEJ
W SZCZECINIE**

OBSŁUGIWANIE MASZYN I URZĄDZEŃ OKRĘTOWYCH
OMiUO 2005

Robert Grzebieniak, Leszek Chybowski

**Testy diagnostyczne, grafy wiązań i równania stanu
jako narzędzia oceny stanu technicznego urządzeń**

Słowa kluczowe: test diagnostyczny, macierz boolowska, grafy wiązań,
równania stanu.

Przedstawiono sposób wyznaczenia testu diagnostycznego metodą macierzy boolowskich. Zaprezentowano przykład wykorzystania testu diagnostycznego stworzonego metodą macierzy boolowskiej. Przedstawiono sposób tworzenia grafów wiązań i równań stanu, które mogą być narzędziem oceny stanu technicznego urządzeń.

**Diagnostic Tests, Bond Graphs and State Equations as Tools
in the Assessment of Technical Condition of Machines**

Key words: diagnostic test, Boolean matrix, bond graphs, state equations.

This paper presents basic information on the structure of diagnostic tests used for the assessment of the technical state of parts and groups of technical systems. The Boolean matrix method is also demonstrated. The construction of bond graphs and state equations, which can be tools for the assessment of technical condition of machines has been presented.

Wprowadzenie

Celem prezentowanego materiału jest przedstawienie sposobu budowy testów diagnostycznych wykorzystanych do oceny stanu technicznego obiektów technicznych.

Informacje o stanie obiektu można uzyskać za pomocą sprawdzeń. Wykonanie każdego ze sprawdzeń może dzielić zbiór elementów obiektu $E = \{e_z\}$, $z = \overline{1, n}$ na dwa podzbiory. Podzbiór pierwszy, o którym można powiedzieć, że nie zawiera lub zawiera elementy uszkodzone (odpowiednio pozytywny lub negatywny wynik sprawdzania), oraz podzbiór drugi, o którym tego powiedzieć nie można. Zbiór $D \subset \Pi$ sprawdzeń, który umożliwia rozróżnianie wszystkich stanów W diagnozowanego obiektu, jest nazywany testem diagnostycznym. Na ogół dąży się do wykorzystywania testów minimalnych lub zbliżonych do minimalnych. Rzeczywistą liczbę sprawdzeń, możliwych do wykonania w realnym obiekcie, można określić za pomocą modeli funkcjonowania obiektu. Istnieje wiele metod tworzenia testów diagnostycznych wykorzystujących różne dziedziny matematyki. Istnieją różne typy testów diagnostycznych, jak np.: metoda kolejnego wyboru sprawdzeń, metoda macierzy boolowskich, metoda informacyjna, metoda kontroli grupowej, metoda podziału połówkowego, metody optymalizacyjne itd. Poniżej zostanie krótko omówiona metoda wyznaczania testów diagnostycznych za pomocą macierzy boolowskich [5, 6].

W następnym części przedstawiono sposób tworzenia grafów wiązań i równań stanu, które mogą być wykorzystane do oceny stanu technicznego urządzeń siłowni okrętowej.

1. Metoda wyznaczania testów diagnostycznych za pomocą macierzy boolowskich

1.1. Budowa testu i programu diagnostycznego kontroli stanu i lokalizacji uszkodzeń

W celu wyróżnienia zbioru \hat{D} proponuje się zastosować następujące kryterium $d_{\hat{d}} \in D_{\hat{D}}$ oraz procedurę $\varphi(\hat{D}) \in \Phi(\hat{D})$:

$d_{\hat{D}1}$ – kryterium rozróżnialności stanów obiektów.

Odpowiednio dla tak określonych kryteriów $d_{\hat{D}i}(D_D)$ formułuje się odpowiednio procedury $\varphi(\hat{D}i) \in \Phi(\hat{D})$:

$\varphi_{\hat{D}1}$ – procedura budowy testu metodą macierzy boolowskiej.

W wyniku realizacji metody otrzymuje się test do kontroli zdatności D_{KZ} lub test do lokalizacji uszkodzeń D_{LU} . W pierwszym przypadku na podstawie macierzy binarnej \mathbf{M}_b^d (tabeli stanu) należy utworzyć macierz boolowską \mathbf{M}_b^{KZ} do kontroli zdatności, w której w miejsce stanów wprowadza się podzbiór par rozróżnialnych stanów $W_0, W_i, i = \overline{l, k}$, o postaci:

$$\mathbf{M}_b^{KZ} = \begin{matrix} & & & & \pi_1, \pi_2, \dots, \pi_j, \dots, \pi_m \\ & & & & \vdots \\ W_0, W_1 & & & & \vdots \\ W_0, W_2 & & & & \vdots \\ \vdots & & & & \vdots \\ W_0, W_i & \dots & \dots & \dots & \cdot \\ \vdots & & & & \\ \vdots & & & & \\ W_0, W_k & & & & \end{matrix} \quad (1)$$

$$\mathbf{M}_{bij}^{KZ} = \begin{cases} 0 & \text{gdy } (1 - M_{bij}^d) = 0 \\ 1 & \text{gdy } (1 - M_{bij}^d) = 1 \end{cases} \quad (2)$$

Występujące w elementach macierzy $\mathbf{M}_{bij}^{KZ} \in \mathbf{M}_b^{KZ}$ jedynki oznaczają rozróżnialność stanu $W_i \in W$ przy pomocy parametru $\pi_j \in \Pi$, zaś zera nierozróżnialność. Analizując następnie macierz \mathbf{M}_b^{KZ} , do testu D_{KZ} wybiera się taki parametr $\pi_j \in \Pi$, który w kolumnie posiada maksymalną liczbę jedynek.

W przypadku gdy j -ta kolumna nie zawiera samych jedynek, szuka się brakujących jedynek w n -tej kolumnie i w przypadku ich wystąpienia dołącza się wówczas n -ty parametr $\pi_n \in \Pi$ do testu \hat{D}_{KZ} .

Wówczas test \hat{D}_{KZ} przyjmuje postać:

$$\hat{D}_{KZ} = \{ \pi_j, \pi_n \}$$

W przypadku określenia elementów testu D_{LU} należy utworzyć macierz boolowską \mathbf{M}_b^{LU} do lokalizacji uszkodzeń, w której w miejsce stanów wprowadza się podzbiór par stanów $W_l, W_i; l = \overline{l, k}; i = \overline{l, k}; i \neq l$, o postaci:

$$\mathbf{M}_b^{KZ} = \begin{matrix} W_1, W_1 \\ W_1, W_2 \\ \vdots \\ W_1, W_i \\ \vdots \\ \vdots \\ W_{k-1}, W_k \end{matrix} \begin{matrix} \pi_1, \pi_2, \dots, \pi_j, \dots, \pi_m \\ \vdots \\ \vdots \\ \vdots \\ \dots & \dots & \dots & \cdot \\ \vdots \\ \vdots \\ \vdots \end{matrix} \quad (3)$$

$$\mathbf{M}_{bij}^{LU} = \begin{cases} 0 & \text{gdy } |M_{bij}^d - M_{bij}^d| = 0 \\ 1 & \text{gdy } |M_{bij}^d - M_{bij}^d| = 1 \end{cases} \quad (4)$$

Występujące w elementach macierzy $\mathbf{M}_{bij}^{KZ} \in \mathbf{M}_b^{KZ}$ jedynki oznaczają różnicę między stanami $W_1 \in W$ i $W_i \in W$ przy pomocy parametru $\pi_j \in \Pi$, zaś zera nierozróżnialność.

Analizując następujące macierze \mathbf{M}_b^{LU} , do testu D_{LU} wybiera się taki parametr $\pi_j \in \Pi$, który w kolumnie posiada maksymalną liczbę jedynek. W przypadku gdy j -ta kolumna nie zawiera samych jedynek należy szukać brakujących jedynek w n -tej kolumnie lub $n+1$ kolumnie.

W przypadku ich występowania dołącza się n -ty i $n+1$ parametr do testu D_{LU} . Wówczas test D_{LU} przyjmuje postać:

$$D_{LU} = \{ \pi_j, \pi_n, \pi_{n+1} \} \quad [4]$$

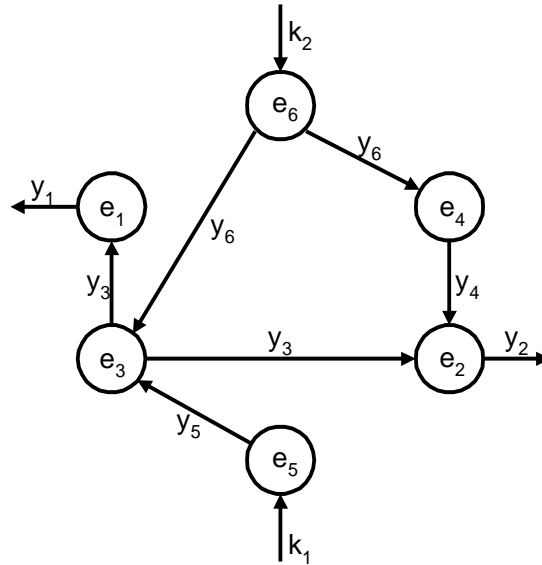
Poniżej przedstawiono zasadę budowy testu diagnostycznego metodą macierzy boolowskiej na przykładzie obiektu składającego się z elementów $e_1 \dots e_6$, współdziałających według schematu funkcjonalnego przedstawionego na rysunku 1. Założono, że wartości parametrów wejściowych k_1 i k_2 są stałe.

Stan obiektu jest charakteryzowany zbiorem $\{y_z\}$, $z = \overline{0,6}$ parametrów. Dla tak zdefiniowanego obiektu zbiór stanów składa się z 7 elementów:

$$W = \{w_l\}, \quad l = \overline{0,6}$$

gdzie:

- w_0 – stan niezdatności obiektu,
- $w_1 \dots w_6$ – niezdatny element $e_1 \dots e_6$.



Rys. 1. Model przykładowego obiektu diagnostycznego
 Fig. 1. A model of the diagnostic object

Zbiór $\Pi = \{\pi_j\}$, $j = \overline{1,6}$ sprawdzeń składa się z sześciu elementów, przy czym sprawdzenie π_1 polega na kontroli wartości parametru y_1 , itd. Na podstawie tych danych budowana jest dla diagnozowanego obiektu macierz stanów.

W macierzy stanów poszczególne stany obiektu są wyrażone za pomocą sześciocyfrowych liczb binarnych, w których miejsce zera odpowiada numerowi z niesprawnego elementu. W kolumnach rezultatów sprawdzeń π_j , 0 oznacza, że wartość kontrolowanego parametru przekroczyła wartość dopuszczalną, 1 – wartość parametru w normie.

$$M_b^{KZ} = \begin{matrix} & \begin{matrix} \pi_1 & \pi_2 & \pi_3 & \pi_4 & \pi_5 & \pi_6 \end{matrix} \\ \begin{matrix} w_0 \\ w_1 \\ w_2 \\ w_3 \\ w_4 \\ w_5 \\ w_6 \end{matrix} & \begin{bmatrix} 1 & 1 & 1 & 1 & 1 & 1 \\ 0 & 1 & 1 & 1 & 1 & 1 \\ 1 & 0 & 1 & 1 & 1 & 1 \\ 0 & 0 & 0 & 1 & 1 & 1 \\ 1 & 0 & 1 & 0 & 1 & 1 \\ 0 & 0 & 0 & 1 & 0 & 1 \\ 0 & 0 & 0 & 0 & 1 & 0 \end{bmatrix} \end{matrix} \quad (5)$$

Macierz stanów zawiera dane wyjściowe potrzebne do wyznaczenia testów diagnostycznych. W zależności od potrzeb są wyznaczane testy do kontroli stanu zdatności całego obiektu oraz do lokalizacji niezdatności. W tym celu ze zbioru W stanów obiektu wydziela się podzbiór W par rozróżnialnych stanów.

Dla otrzymania testu do kontroli stanu zdatności całego obiektu przyjmuje się, że podzbiór W tworzą pary typu (w_0, w_1) . Dla otrzymania testów lokalizacyjnych podzbiór W – pary typu (w_1, w_r) . Na tej podstawie są budowane macierze boolowskie dla testu kontroli stanu zdatności obiektu:

- a) macierz boolowska do wyznaczenia testu kontroli stanu sprawności obiektu:

$$M_b^{KZ} = \begin{matrix} w_0, w_1 \\ w_0, w_2 \\ w_0, w_3 \\ w_0, w_4 \\ w_0, w_5 \\ w_0, w_6 \end{matrix} \begin{matrix} \pi_1 & \pi_2 & \pi_3 & \pi_4 & \pi_5 & \pi_6 \\ \left[\begin{array}{cccccc} 1 & 0 & 0 & 0 & 0 & 0 \\ 0 & 1 & 0 & 0 & 0 & 0 \\ 1 & 1 & 1 & 0 & 0 & 0 \\ 0 & 1 & 0 & 1 & 0 & 0 \\ 1 & 1 & 1 & 0 & 1 & 0 \\ 1 & 1 & 1 & 1 & 0 & 1 \end{array} \right] \end{matrix} \quad (6)$$

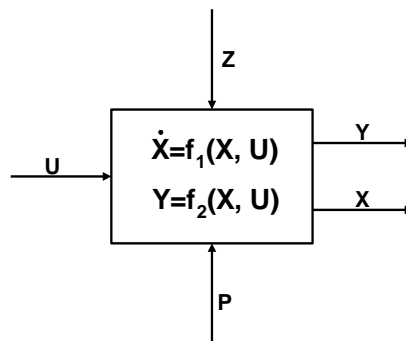
- b) macierz boolowska do wyznaczenia testu lokalizacyjnego:

$$M_b^{KZ} = \begin{matrix} w_1, w_2 \\ w_1, w_3 \\ w_1, w_4 \\ w_1, w_5 \\ w_1, w_6 \\ w_2, w_3 \\ w_2, w_4 \\ w_2, w_5 \\ w_2, w_6 \\ w_3, w_4 \\ w_3, w_5 \\ w_3, w_6 \\ w_4, w_5 \\ w_4, w_6 \\ w_5, w_6 \end{matrix} \begin{matrix} \pi_1 & \pi_2 & \pi_3 & \pi_4 & \pi_5 & \pi_6 \\ \left[\begin{array}{cccccc} 1 & 1 & 0 & 0 & 0 & 0 \\ 0 & 1 & 1 & 0 & 0 & 0 \\ 1 & 1 & 0 & 1 & 0 & 0 \\ 0 & 1 & 1 & 0 & 1 & 0 \\ 0 & 1 & 1 & 1 & 0 & 1 \\ 1 & 0 & 1 & 0 & 0 & 0 \\ 0 & 0 & 0 & 1 & 0 & 0 \\ 1 & 0 & 1 & 0 & 1 & 0 \\ 1 & 0 & 1 & 1 & 0 & 1 \\ 1 & 0 & 1 & 1 & 0 & 0 \\ 0 & 0 & 0 & 0 & 1 & 0 \\ 0 & 0 & 0 & 1 & 0 & 1 \\ 1 & 0 & 1 & 1 & 1 & 0 \\ 1 & 0 & 1 & 0 & 0 & 1 \\ 0 & 0 & 0 & 1 & 1 & 1 \end{array} \right] \end{matrix} \quad (7)$$

Występujące w kolumnach macierzy jedynek oznaczają rozróżnialność stanów za pomocą danego sprawdzenia π_j (rezultat sprawdzenia zależy od stanu), a zera – nierozróżnialność (rezultat sprawdzenia π_j nie zależy od stanu). Po przeanalizowaniu macierzy boolowskiej do wyznaczenia testu lokalizacyjnego wyznacza się diagnostyczny test lokalizujący $D_{LU1} = \{\pi_1, \pi_2, \pi_4, \pi_5\}$. [5, 6]

2. Podstawy modelowania za pomocą grafów wiązań i równań stanu

Model graficzny odzwierciedla w przejrzystej postaci dynamiczną strukturę obiektu i może być w prosty sposób modyfikowany, lecz nie pozwala na bezpośrednio prowadzenie eksperymentów symulacyjnych. Model grafu węzłów (*GW*) umożliwia natomiast generowanie równań stanu, co oznacza tworzenie matematycznego modelu przyczynowo-skutkowego np. tak jak na rysunku 2 [2].



Rys.2. Model przyczynowo-skutkowy opisany równaniami stanu: U – wektor wymuszeń (wejść), X – wektor stanu, Y – wektor wyjść, Z – wektor zakłóceń, P – wektor nastaw i parametrów konstrukcyjnych

Fig. 2. A model described by state equations: U – input vector, X – state vector, Y – output vector, Z – noise vector, P – setting and construction parameters vector

W dalszej części artykułu rozpatrywany będzie model deterministyczny, co oznacza pominięcie wektorów P i Z .

Model graficzny w postaci *GW* powinien ułatwić generowanie, modyfikowanie oraz weryfikowanie matematycznego modelu w postaci równań stanu. Równania stanu można układać również bez stosowania modelu graficznego. Zalety metody *GW* polegające na eliminacji błędów i znacznie łatwiejszej modyfikacji modelu, czynią procedurę układania równań stanu przy użyciu modelu graficznego bardziej przejrzystą i łatwiejszą. Możliwość prowadzenia eksperymentów symulacyjnych bezpośrednio w dziedzinie czasu jest kolejną zaletą stosowania równań stanu do opisu modeli fizycznych. Równania stanu mogą być generowane programowo na podstawie modelu graficznego, co czyni tę

metodę szczególnie atrakcyjną. Równania stanu opisują wyłącznie modele o parametrach rozłożonych.

Równania stanu składają się z dwóch układów równań macierzowych: układu równań różniczkowych pierwszego rzędu i układu równań algebraicznych. Ogólna postać tych równań jest następująca:

$$\begin{aligned}\dot{\mathbf{X}} &= f_1[\mathbf{X}, \mathbf{U}(t)] \\ \mathbf{Y} &= f_2[\mathbf{X}, \mathbf{U}(t)]\end{aligned}\tag{8}$$

gdzie: \mathbf{X} – wektor zmiennych stanu o N elementach,
 \mathbf{U} – wektor wymuszeń (wejść) o M elementach,
 \mathbf{Y} – wektor wyjść o K elementach.

Liniową postać równań przedstawia zależność:

$$\begin{aligned}\dot{\mathbf{X}} &= \mathbf{A} \cdot \mathbf{X} + \mathbf{B} \cdot \mathbf{U} \\ \mathbf{Y} &= \mathbf{C} \cdot \mathbf{X} + \mathbf{D} \cdot \mathbf{U}\end{aligned}\tag{9}$$

gdzie: \mathbf{A} , \mathbf{B} , \mathbf{C} i \mathbf{D} – macierze, których elementami są liczby rzeczywiste.

Wymiary macierzy są następujące:

$$\begin{aligned}\mathbf{A} &= N \times N \\ \mathbf{B} &= N \times M \\ \mathbf{C} &= K \times N \\ \mathbf{D} &= K \times M\end{aligned}\tag{10}$$

Macierz \mathbf{A} jest główną macierzą układu decydującą o dynamicznych właściwościach modelu [2].

Uwagi końcowe

W prezentowanym materiale przedstawiono podstawy tworzenia grafów wiązań i równań stanu oraz sposób budowy testu diagnostycznego za pomocą macierzy boolowskich. Ze względu na objętość materiału, nie dokonano szczegółowej prezentacji zastosowania grafów wiązań i równań stanu do testów diagnostycznych. Aktualnie trwają prace nad opisaniem i zastosowaniem zaprezentowanych metod do analizy urządzeń okrętowych.

Literatura

1. Chybowski L., *Próba zastosowania wybranych testów diagnostycznych do oceny stanu technicznego systemu siłowni okrętowej*. Materiały 22 Międzynarodowego Sympozjum Naukowe Młodych Pracowników Nauki, Tom Mechanika. Zielona Góra 2001 r., s. 230-237.
2. Cichy M., *Modelowanie systemów energetycznych*, Wydawnictwo Politechniki Gdańskiej, Gdańsk 2001.
3. Grzebieniak R., *Zastosowanie wybranych testów diagnostycznych do oceny stanu technicznego wybranych systemów siłowni okrętowych*. VII Seminarium Naukowe Młodych Inżynierów Mechaników, Gdańsk 2004.
4. Tylicki H., Żółtowska J., *Badanie jakości diagnozy maszyn*, Diagnostyka vol. 32, 2004, s. 63-70.
5. Żółtowski B., *Podstawy diagnostyki maszyn*, Wydawnictwo Uczelniane Akademii Techniczno-Rolniczej, Bydgoszcz 1996 r, s. 309-337.
6. Żółtowski B., Ćwik Z., *Leksykon diagnostyki technicznej*, Wydawnictwo Uczelniane Akademii Techniczno-Rolniczej, Bydgoszcz 1996.

Wpłynęło do redakcji w lutym 2005 r.

Recenzenci

prof. dr hab. inż. Mieczysław Hann
dr hab. inż. Oleh Klyus, prof. AM

Adresy Autorów

mgr inż. Robert Grzebieniak
mgr inż. Leszek Chybowski
Akademia Morska w Szczecinie
Instytut Technicznej Eksploatacji Siłowni Okrętowych
Zakład Siłowni Okrętowych
ul. Wały Chrobrego 1/2, 70-500 Szczecin